

# 내공변위계



본제품은 터널내부 단면의 변위 측정을 목적으로 하여 설계 되었으며 이것은 터널 내부 단면에 설치되는 anchor 에 부착되어 지는데 한단면에 배열하여 설치하도록 설계 되었습니다.

터널이 미세하게 거동함에 따라 터널 내 벽면에 설치된 anchor에 움직임이 전달됩니다.

그리고 anchor에 부착되어 지는 각각의 센서에 그 변화를 센서가 감지하여 움직임을 측정하게 됩니다. 이때의 변화라는 것은 새로운단면 을 측정함으로써 알게되는 것입니다.

터널의 내공변위를 x,y좌표로 표현되게 설계가 되었으며 전기적인 문제를 최소화하고

potentiometer 가 내장되어 각도및 길이를 동시에 계측할수 있으며 0.01mm 까지 정밀도를

보장합니다. 온도센서가 내장되어 완전한 온도 보정이 가능하며 터널 진동에 의한 영향을 거의 받지 않습니다.

이센서 들은 데이터 로거에 전달되하며 이데이터는 software로 처리되어 터널의 profile 을

실시간으로 나타낼수 있습니다

## ■ 각도센서 제품사양

모 델 명	KT-1000	비 고
적용센서	MEMC 에칭기술을 이용한 IC 타입	
Power Supply	DC 9~12 Volts	
Angle Range	( ± 10.0 ) Degree	
분해능	± 0.025% FSR	
센서동작온도	-30℃ ~ 80℃	
출력형태	Voltage Output	
신호케이블	0.235mm <sup>2</sup> ×4C 차폐 PVC 케이블 (Φ3~Φ6.4 mm)	
주요 부품재질	304 스테인레스 계열 , Aluminium 계열	

## ■ 제품특성및 장점

- 설치 및 운용이 용이
- 극한 환경에서 동작 가능한 안정성과 높은 신뢰성
- 영구 방식 방청 재료 채택
- 자동화계측 가능



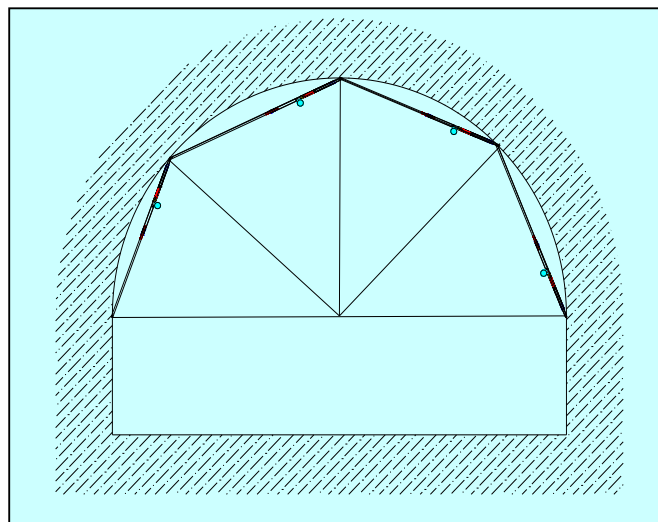
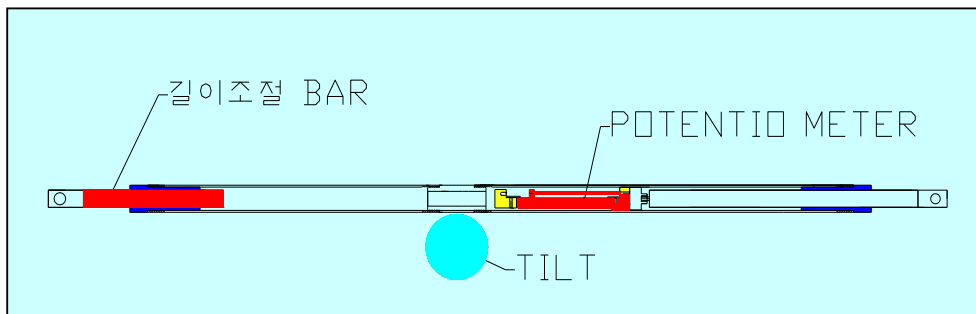
주소:경기도 시흥시 시흥대로694-11  
☎031-316-0803 FAX:031-316-0804

■ 길이센서 제품사양

적용센서	Linear Potentiometer	
Power Supply	DC 12 Volts	
방수성능	100psi	
분해능	0.01mm	
센서동작온도	-30℃ ~ 80℃	
측정범위	0mm~40mm	
신호케이블	0.235mm <sup>2</sup> ×4C 차폐 PVC 케이블 (Φ3~Φ6.4 mm)	
주요 부품재질	304 스테인레스 계열 , Aluminium 계열	

브라켓트는 업체주문시 특수제작 가능

■ 제품 설치및 구성



터널 내공 변위계 측정및설치 개념도



주소:경기도 시흥시 시흥대로694-11  
☎031-316-0803 FAX:031-316-0804